

KENWOOD

KDC-C604 KDC-C504

COMPACT DISC AUTO CHANGER

INSTRUCTION MANUAL

CHANGEUR AUTOMATIQUE DE DISQUES COMPACTS

MODE D'EMPLOI

CAMBIADOR AUTOMATICO DE DISCOS COMPACTOS

MANUAL DE INSTRUCCIONES

KENWOOD CORPORATION



Take the time to read through this instruction manual. Familiarity with installation and operation procedures will help you obtain the best performance from your new compact disc auto changer.

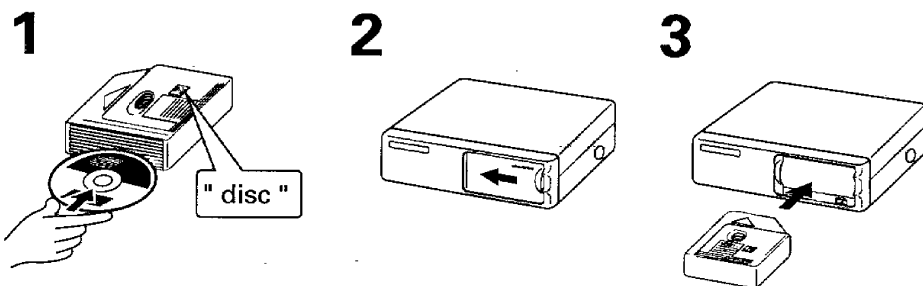
For your records

Record the serial number, found on the back of the unit, in the spaces designated on the warranty card, and in the space provided below. Refer to the model and serial numbers whenever you call upon your KENWOOD dealer for information or service on the product.

Model KDC-C604/C504 Serial number _____

©PRINTED IN JAPAN B64-0667-00 (K,E) (MC)
'96/12 11 10 9 8 7 6 5 4 3 2 1 '95/12 11

Loading compact discs / Chargement des disques



- 1 Load the disc with its label surface facing upwards.
Only one CD can be inserted in a slot. Up to 10 CDs can be loaded in a magazine.
Disc numbers are indicated as 1, 2, 3, ... from the bottom with the magazine "disc" mark facing upwards.

CAUTION

8-cm discs cannot be used. If an 8-cm disc adapter is used, the disc cannot be ejected.

- 2 Open the CD changer door.
- 3 Insert the magazine into the CD changer until it clicks.
- 4 Close the CD changer door.

NOTE

Use the CD changer with its door closed to prevent the entry of dust into the changer.

5 Magazine ejection

Open the CD changer door, and press the "EJECT" button.

NOTE

Be sure to open the door completely before pressing the EJECT button. If the door is not completely open, the magazine may hit the door and cause damage or malfunction.

6 Disc ejection

Push the disc.

NOTE

If you push the disc too hard, it will fly out.

- 1 Introduire le disque avec le côté de l'étiquette tourné vers le haut.
Ne mettre qu'un seul CD dans chaque fente.
Un chargeur peut contenir 10 disques au maximum.
La numérotation des disques commence par le bas: disque 1,2,3 etc. (avec l'inscription "disc" du chargeur tournée vers le haut)

ATTENTION

L'appareil n'accepte pas les disques de 8cm. Si on utilise un adaptateur pour disque de 8cm, l'éjection du disque devient impossible.

- 2 Ouvrir le volet du changeur de CD.
- 3 Introduire le chargeur dans le changeur de CD jusqu'à encliquètement.
- 4 Refermer le volet du changeur de CD.

REMARQUE

Le changeur de CD doit s'utiliser avec le volet fermé pour éviter que la poussière ne pénètre à l'intérieur de l'appareil.

5 Ejection du chargeur

Ouvrir le volet du changeur de CD et appuyer sur le bouton "EJECT".

REMARQUE

Vérifier que le volet est ouvert en grand avant d'appuyer sur le bouton EJECT. Si la volet n'est pas complètement ouvert, le chargeur risque de buter contre, ce qui pourrait entraîner un mauvais fonctionnement.

6 Ejection des disques

Pousser le disque.

REMARQUE

Ne pas pousser trop fort pour ne pas risquer de faire tomber le disque.

Troubleshooting guide / Guide de dépannage / Guía de solución de problemas

Symptom	Cause	Remedy
Sound skips due to vibration.	The unit is mounted at a slant.	Mount the unit so that is level.
	Changer unit is mounted in an unstable place.	Mount the unit in a stable place.
	The angle adjustment switches are set improperly.	Set the angle adjustment switches to the correct positions.

Symptôme	Cause	Correction
Le son saute à cause de vibrations.	L'appareil est incliné.	Monter l'appareil sur une surface parfaitement plate.
	Le changeur est placé dans un endroit instable.	Monter l'appareil dans un endroit stable.
	Les commutateurs de réglage d'angle ne sont pas dans la bonne position.	Mettre les commutateurs de réglage dans la position qui convient.

Síntoma	Causa	Solución
El sonido salta debido a vibraciones.	El aparato está montado en un lugar inclinado.	Monte el aparato en un lugar nivelado.
	El cambiador está montado en un lugar inestable.	Monte el aparato en un lugar estable.
	Los conmutadores de ajuste de ángulo están mal ajustados.	Ponga los conmutadores de ajuste de ángulo en las posiciones correctas.

Specifications / Fiche technique / Especificaciones

Specifications subject to change without notice.

Digital Filter	8 Time Over Sampling
D/A Converter	1 bit
Wow & Flutter	Below Measurable Limit
Frequency Response (± 1 dB)	5 Hz ~ 20 kHz
Signal to Noise Ratio	94 dB
Operating Temperature	-10 ~ 50 °C

Les spécifications sont sujettes à modifications sans préavis.

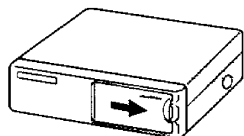
Filter numérique	8 fois Suréchantillonnage
Convertisseur A/N	1 bit
Pleurage et scintillement	Non mesurables
Réponse en fréquence (± 1 dB)	5 Hz ~ 20 kHz
Rapport signal sur bruit	94 dB
Température de fonctionnement	-10 ~ 50 °C

Las especificaciones están sujetas a cambios sin previo aviso.

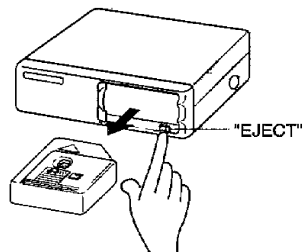
Filtro digital	8 sobremuestras
Convertidor D/A	1 bit
Wow y flutter	Menos del límite medible
Respuesta de frecuencia (± 1 dB)	5 Hz ~ 20 kHz
Relación señal a ruido	94 dB
Temperatura de funcionamiento	-10 ~ 50 °C

/Introducción de discos compactos

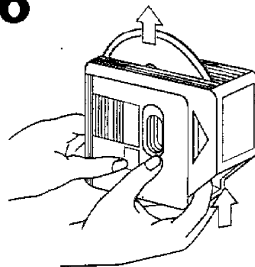
4



5



6



1

Introduzca el disco con la superficie de la etiqueta hacia arriba.
En una ranura sólo podrá introducirse un disco. En un cargador podrá introducirse un máximo de 10 discos compactos.
Los números de los discos se indican con los números 1, 2, 3... a partir del disco de la parte inferior del cargador, estando la marca "disc" del cargador hacia arriba.

PRECAUCION

No pueden utilizarse discos de 8 cm. Si se emplea un disco de 8 cm, el disco no podrá expulsarse.

2

Abra la puerta del cambiador de discos compactos.

3

Introduzca el cargador en el cambiador de discos compactos hasta que haga un ruido seco.

4

Cierre la puerta del cambiador de discos compactos.

NOTA

Utilice el cambiador de discos compactos con su puerta cerrada para evitar que entre polvo al cambiador.

5 Expulsión del cargador

Abra la puerta del cambiador de discos compactos y presione el botón "EJECT".

NOTA

Asegúrese de abrir la puerta completamente antes de pulsar el botón EJECT. Si la puerta no está completamente abierta, el cargador podrá golpearla y podrá producirse una avería o un mal funcionamiento.

6 Expulsión de discos

Empuje el disco.

NOTA

Si empuja el disco con demasiada fuerza, éste podría salir despedido al exterior.

Handling compact discs / Manipulation des disques compacts / Manipulación de discos compactos

Stains, scratches, or warping can cause skipping, malfunction, or low sound quality. Take the following precautions to avoid damage to the compact discs.

- Avoid touching the recorded side (the side without the titles on) when you hold a compact disc.
- Do not stick paper tape, etc. on either side of the disc.
- Do not store discs where they will be exposed to direct sunlight (such as on the seat and dashboard) or high heat.
- If you do not use your unit for an extended time, remove the discs from the unit and put them in their cases. Do not leave them lying around without cases, piled up, or leaning on a wall and so on.
- If you attach an adapter to an 8 cm (3") compact disc and load it into this unit, the adapter may be detached from the disc, causing damage to the unit. Do not use 8 cm (3") compact discs.

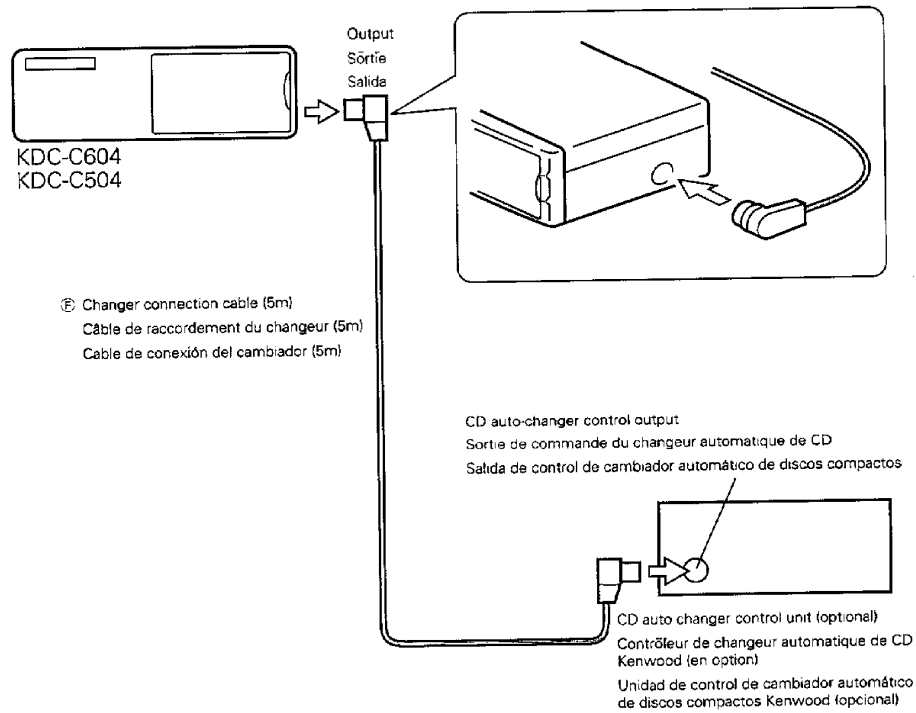
Les taches, les rayures et le gondolement risquent de provoquer des sauts du son, un mauvais fonctionnement ou une détérioration de la qualité du son. Pour éviter d'endommager les disques compacts, observer les précautions suivantes.

- Éviter de toucher la face enregistrée du disque (celle qui ne porte pas le titre) quand on tient un disque.
- Ne pas coller d'étiquette ou autre sur aucune des faces des disques.
- Ne pas ranger les disques de façon qu'ils soient exposés en plein soleil (par exemple sur un siège ou sur le tableau de bord) ou à des chaleurs extrêmes.
- Si l'on ne se sert pas de l'appareil pendant longtemps, en sortir les disques et les ranger dans leur étui. Ne pas les laisser traîner sans leur étui, ne pas les empiler les uns sur les autres ni les appuyer contre un mur, etc.
- Si l'on fixe un adaptateur sur un disque compact de 8 cm et qu'on l'insère dans l'appareil, l'adaptateur risque de se détacher du disque et d'endommager l'appareil. Ne pas utiliser de disques compacts de 8 cm.

La suciedad, rayaduras o deformación pueden ocasionar saltos de pista, fallos de funcionamiento o baja calidad de sonido. Para evitar dañar los compact discs tome las precauciones siguientes.

- Cuando sostenga un disco compacto, evite tocar el lado grabado (el lado sin el título).
- No adhiera etiquetas, etc. sobre ningún lado del disco.
- No guarde los discos en lugares expuestos a los rayos solares directos (tales como asiento y tablero de automóvil) ni a altas temperaturas.
- Si no va a utilizar la unidad durante mucho tiempo, retire los discos de la unidad y colóquelos en sus cajas. No los guarde sin sus cajas, apilados, o sobre cualquier sitio o cosas similares.
- Si fija un adaptador a un disco compacto de 8 cm (3") y coloca un disco en la unidad, el adaptador puede separarse del disco, ocasionando daños a la unidad. No utilice discos compactos de 8 cm (3").

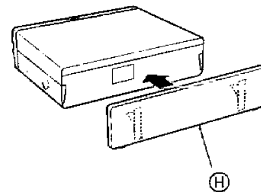
Connections / Raccordements / Conexiones



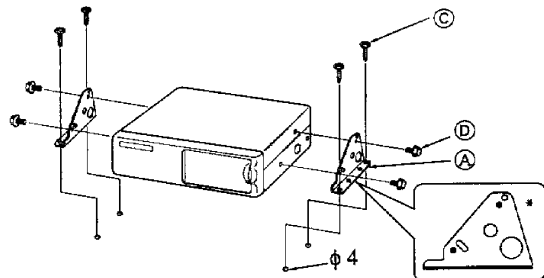
- Do not install an antenna of radio equipment or distribute the antenna cable near the changer output cable, for this could cause malfunction with this unit.
- Sous peine de provoquer une défaillance, ne pas installer l'antenne d'un équipement radio ou faire passer le câble d'antenne près du câble de sortie du changeur.
- No instale una antena de un equipo de radio ni los cables de la antena cerca del cable de salida del cambiador porque esto podría ser la causa de que este aparato funcione mal.

Attaching the dust cover/Fixation du couvercle pare-poussière/Colocación de la tapa contra el polvo

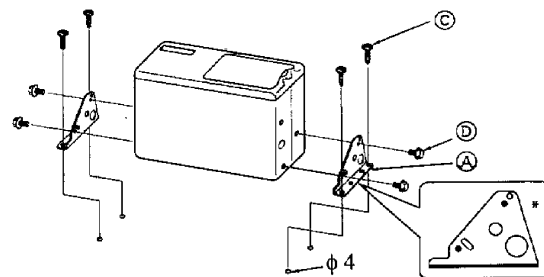
- Before installing the CD auto changer, attach the dust cover on the rear of the main unit.
- Avant d'installer le changeur automatique de CD, fixer le cache-poussière à l'arrière de l'appareil.
- Antes de instalar el cambiador de discos compactos automático, ponga la cubierta contra el polvo en la parte trasera de la unidad principal.



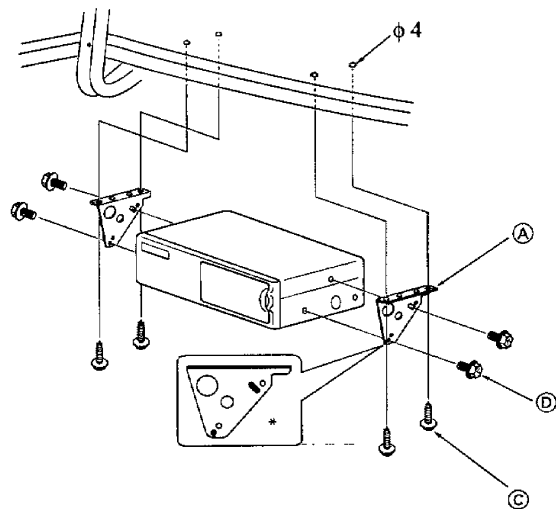
Horizontal installation / Installation horizontale / Instalación horizontal



Vertical installation / Installation verticale / Instalación vertical



**In case of hanging in the trunk / Lorsqu'on suspend le changeur à l'intérieur du coffre
/ En el caso de instalarla en el portaequipajes**



Precauciones de seguridad

⚠ADVERTENCIA

Para evitar incendios y daños personales respete las siguientes precauciones:

- Para evitar cortocircuitos, verifique que ningún objeto metálico (monedas, herramientas, etc.) quede dentro de la unidad.
- Si huele u observa humo, desactive inmediatamente la unidad y consulte con su concesionario autorizado Kenwood.

⚠PRECAUCIÓN

Cumpla con las precauciones siguientes para que la unidad funcione adecuadamente.

- No abra la cubierta inferior o superior.
- No instale la unidad en lugares donde pueda quedar expuesta a los rayos solares directos, alta temperatura o humedad, o donde salpique agua o exista polvo.
- No instale la unidad en un lugar polvoriento. Si instala la unidad en tal lugar se acumulará polvo en el interior de la unidad y ésta podrá estropearse.
- Cuando taladre un agujero en el automóvil para fijar los soportes, asegúrese de no estropear el depósito de combustible, tubos de los frenos, mazos de cables, etc. del otro lado.
- Si instala la unidad cerca de los altavoces, la vibración de los altavoces podrá ser la causa de que salte el sonido. Instale la unidad tan alejada como sea posible de los altavoces.

NOTA

- Si tiene dificultades en instalar esta unidad en su vehículo, comuníquese con su concesionario Kenwood.
- Si la unidad no parece funcionar adecuadamente, presione firmemente el botón de reset. Si la unidad sigue sin funcionar bien, consulte con su concesionario Kenwood.

INFORMACION IMPORTANTE

- Esta unidad NO ha sido diseñada para ser conectada directamente a unidades de control fabricadas y vendidas antes de 1994. Si la utiliza con tales unidades tendrá que utilizar un CA-SD200 (se vende por separado).

SI NO SIGUE ESTAS INSTRUCCIONES PODRÁ ESTROPEAR ESTA UNIDAD Y TAMBIÉN LA UNIDAD DE CONTROL.

Limpieza de la unidad

- Si la carátula está sucia, apague la unidad y limpie con un paño siliconado suave y seco.

⚠PRECAUCIÓN

No utilice paños duros ni disolventes de pintura, alcohol u otros disolventes volátiles. Esto elementos pueden ocasionar daños a las superficies externas o quitar los caracteres indicadores.

*Lens fogging / Heat protection
Condensation sur la lentille / Protection contre la chaleur
Empañado de lente / Protección del cabezal*

Lens fogging

- In cold climates, there may be a period after you turn on your vehicle's heater when the lens that guides the laser beam used in your CD player fogs up. If this happens, you cannot play compact discs. Take out discs and the fogging will disappear. If it does not return to normal after several hours, contact your Kenwood dealer.

Heat protection

- In warm climates, when vehicles are left standing in direct sunlight with the windows closed, the temperature inside can rise above 60°C. The unit's protection circuits will then display the message "HOLD" and prevent the player from operating. Just open the windows or turn on the air conditioning. As soon as the "HOLD" message disappears, the player will operate normally.

Condensation sur la lentille

- Dans les climats froids, quelque temps après avoir allumé le chauffage de la voiture, il peut arriver que la lentille qui guide le rayon laser du lecteur CD s'embue. Dans ce cas, la lecture des disques n'est plus possible. Sortir les disques et la buée devrait disparaître. Si la difficulté persiste, consulter son agent Kenwood.

Protection contre la chaleur

- Dans les climats chauds, quand un véhicule reste en plein soleil pendant longtemps toutes vitres fermées, la température à l'intérieur du véhicule peut dépasser 60°C. Dans ce cas, les circuits de protection de l'appareil affichent "HOLD" et le lecteur ne peut plus fonctionner. Il suffira d'ouvrir les vitres et de mettre la climatisation en marche. Dès que le message "HOLD" disparaît, le lecteur pourra fonctionner normalement.

Empañado de lente

- En climas fríos y tras encender la calefacción de su vehículo, puede empañarse la lente del láser de su reproductor de compact discs. Si esto ocurre, no podrá reproducir los compact discs. Saque los discos y el empañamiento desaparecerá. Si después de varias horas no ha vuelto a la normalidad, acuda a su concesionario autorizado Kenwood.

Protección del cabezal

- En climas cálidos, cuando se dejan los vehículos estacionados bajo los rayos directos del sol con las ventanillas cerradas, la temperatura en el interior puede elevarse por encima de 60°C. Los circuitos de protección de la unidad entonces visualizarán el mensaje "HOLD" y evitarán que el reproductor opere. Solamente abra las ventanillas o encienda el sistema de aire acondicionado. Tan pronto como desaparezca el mensaje "HOLD", el reproductor podrá funcionar normalmente.

⚠ CAUTION

Do not tighten the screw ⑥ too securely at the time of installation, but tighten it securely after having fixed the bracket ④.

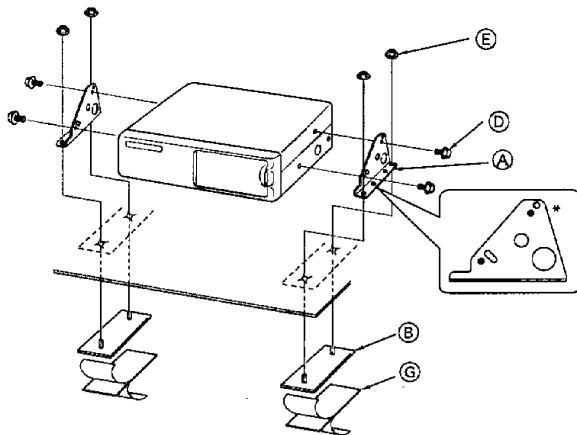
⚠ ATTENTION

Lors de l'installation, ne serrer complètement la vis ⑥ qu'après avoir monté le support ④.

⚠ PRECAUCIÓN

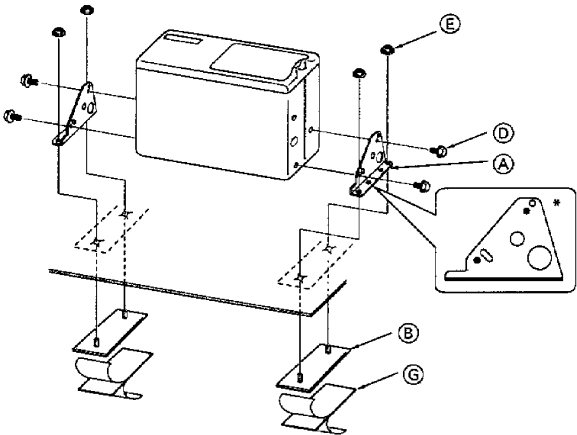
No apriete firmemente el tornillo ⑥ en el momento de realizar la instalación; apriételo firmemente después de haber fijado el soporte ④.

Horizontal installation / Installation horizontale / Instalación horizontal



- * Attach the brackets with the screws inserted in the blackened holes. (Do the same for the left side also.)
- * Fixer les équerres en introduisant les vis dans les trous noirs. (Procéder de même pour le côté gauche.)
- * Coloque los soportes con los tornillos insertados en los agujeros ennegrecidos. (Haga lo mismo también en el lado izquierdo.)

Vertical installation / Installation verticale / Instalación vertical



Safety precautions / Précautions de sécurité /

⚠WARNING

Take the following precautions to prevent fire and avoid personal injury :

- Check that no metal objects (coins, tools, etc.) are left inside the unit to avoid short circuits.
- If you smell or see smoke, turn the power off immediately and consult your Kenwood dealer.

⚠CAUTION

Take the following precautions to keep the unit in proper working order.

- Do not open the top or bottom cover.
- Do not install the unit in places it is exposed to direct sunlight, high heat or humidity, water may splash over it, or dust exists.
- Do not install the unit at a dusty place. If the unit is installed at a dusty place, dust accumulates inside the unit and unit may be damaged.
- When drilling a hole in the car to fix the brackets, make sure not to damage the fuel tank, brake tube, wiring harnesses, etc. on the other side.
- If the unit is installed near speakers, the speakers vibration may cause a sound skip. Install the unit as far away as possible from the speakers.

NOTE

- If you have difficulty in installing this unit in your vehicle, contact your Kenwood dealer.
- If it doesn't seem to be working properly, first press the Reset button. If the malfunction persists, consult your Kenwood dealer.

IMPORTANT INFORMATION

- This unit is NOT designed to be connected directly to control units that are manufactured and sold before 1994. If used with such units, an optional CA-SD200 (sold separately) must be used.

FAILURE TO FOLLOW THESE INSTRUCTIONS MAY RESULT IN DAMAGE TO THIS UNIT AND CONTROL UNIT.

Cleaning the unit

- If the front panel is dirty, wipe it clean with a silicon cloth or soft dry cloth with the power off.

⚠CAUTION

Do not use hard cloths or paint thinner, alcohol, or other volatile solvents. These may damage external surfaces or remove indicator characters.

⚠AVERTISSEMENT

Pour éviter tout risque de feu et de blessures physiques, observer les précautions suivantes:

- Vérifier que l'on n'a pas laissé d'objets métalliques (pièces de monnaie, outils, etc.) à l'intérieur de l'appareil, afin d'éviter les courts-circuits.
- Lors d'un dégagement d'odeur ou de fumée, éteindre immédiatement l'appareil et consulter son agent Kenwood.

⚠ATTENTION

Pour maintenir l'appareil en parfait état de marche, observer les précautions suivantes.

- Ne pas ouvrir le couvercle du dessus ni le couvercle du fond.
- Ne pas installer l'appareil de façon qu'il soit exposé en plein soleil, à des chaleurs ou des humidités intenses, à des éclaboussements d'eau ou à la poussière.
- Ne pas installer l'appareil dans un endroit poussiéreux. Si l'appareil est exposé à la poussière, celle-ci s'accumule à l'intérieur et risque d'endommager le mécanisme.
- En perçant les trous de fixation des serrures, prendre grand soin de ne pas endommager ce qui peut se trouver sur l'autre face (réservoir de carburant, flexibles de frein, fils électriques, etc.).
- Si l'appareil est installé trop près d'un haut-parleur, les vibrations de celui-ci risquent de produire des ratées de son. Il faut donc installer l'appareil le plus loin possible des haut-parleurs.

REMARQUE

- Si l'on rencontre des difficultés pour installer l'appareil dans le véhicule, consulter son agent Kenwood.
- Si l'appareil semble ne pas fonctionner correctement, appuyer tout d'abord sur la touche "Reset" (réinitialisation). Si l'appareil ne fonctionne toujours pas, consulter son agent Kenwood.

REMARQUE IMPORTANTE

- Cet appareil NE peut PAS se raccorder directement à un contrôleur fabriqué et commercialisé avant 1994. Le cas échéant, utiliser l'adaptateur CA-SD200 disponible en option (vendu séparément).

FAUTE D'OBSERVER CES INSTRUCTIONS, ON RISQUE D'ENDOMMAGER CET APPAREIL ET LE CONTROLEUR.

Nettoyage de l'appareil

- Si le panneau avant est sale, l'essuyer avec un chiffon au silicone ou un chiffon doux et sec après avoir éteint l'appareil.

⚠ATTENTION

Ne pas utiliser de chiffons durs ni de diluant pour peinture, alcool ou autre solvant volatil. Ces produits risqueraient d'abîmer les surfaces externes ou d'effacer les inscriptions.

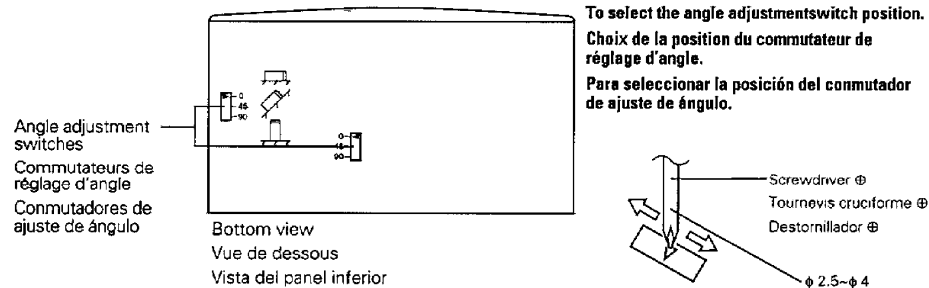
Installation / Installation / Instalación

Angle adjustment switches / Commutateur de réglage d'angle / Conmutadores de ajuste de ángulo

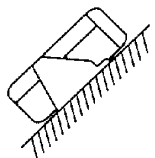
The angle adjustment switches on the bottom panel are to be set according to the angle of installation of the CD auto changer. Set both of the two switches to the same position. If the switches are not set properly, sound skip or other malfunction may occur.

Les commutateurs de réglage d'angle qui se trouvent sur le panneau du fond doivent être placés dans la position correspondant à l'angle d'installation du changeur de CD. Les deux commutateurs doivent être dans la même position. Si ces commutateurs ne sont pas convenablement réglés, il peut y avoir des ratées de son ou d'autres problèmes de fonctionnement.

Los conmutadores de ajuste de ángulo ubicados en el panel inferior deberán ajustarse según el ángulo de instalación del cambiador de discos compactos automático. Ponga ambos conmutadores en la misma posición. Si los conmutadores están mal ajustados, el sonido saltará o podrá producirse un mal funcionamiento.

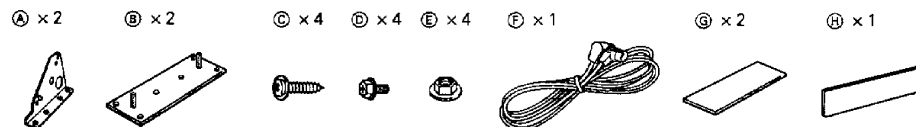


Installation angle Angle d'installation Angulo de instalación	0°~5°	40°~50°	85°~90°
Angle adjustment switch position Position des commutateurs de réglage d'angle Posición de los conmutadores de ajuste de ángulo			



- It is not possible to install at an angle of 40°~50° if only (A) is used.
- L'installation à une inclinaison de 40°~50° est impossible en utilisant (A)
- No es posible realizar una instalación con un ángulo de 40°~50° si sólo se utiliza (A)

Accessories / Accessoires / Accesorios



Warning

The marking of products using lasers (Except for some areas)

**CLASS 1
LASER PRODUCT**

The label is attached to the chassis/case and says that the component uses laser beams that have been classified as Class 1. It means that the unit is utilizing laser beams that are of a weaker class. There is no danger of hazardous radiation outside the unit.

Marque d'un produit Laser

**CLASS 1
LASER PRODUCT**

Cette étiquette est fixée au châssis/boîtier et indique que l'élément fonctionne par faisceaux laser classifiés comme de classe 1. Ceci signifie que l'appareil utilise des faisceaux laser classifiés dans la classe la plus faible. Il n'y a aucun danger de radiation critique à l'extérieur de l'appareil.

La marca del producto láser

**CLASS 1
LASER PRODUCT**

Esta etiqueta está colocada al chasis/a la caja e indica que el componente funciona con rayos láser de la clase 1. Esto significa que el aparato utiliza rayos láser considerados como de clase débil. No existe el peligro de que este aparato emita al exterior una radiación peligrosa.

CAUTION

Use of controls or adjustment or performance of procedures other than those specified herein may result in hazardous radiation exposure. In compliance with Federal Regulations, following are reproductions of labels on, or inside the product relating to laser product safety.

KENWOOD CORPORATION
2967-3, ISHIKAWA-CHO,
HACHIOJI-SHI
TOKYO, JAPAN

KENWOOD CORP. CERTIFIES THIS
EQUIPMENT CONFORMS TO DHHS
REGULATIONS NO.21 CFR 1040.10,
CHAPTER I, SUBCHAPTER J.

Location : Bottom Panel

FCC WARNING

This equipment may generate or use radio frequency energy. Changes or modifications to this equipment may cause harmful interference unless the modifications are expressly approved in the instruction manual. The user could lose the authority to operate this equipment if an unauthorized change or modification is made.

NOTE

This equipment has been tested and found to comply with the limits for a Class B digital device, pursuant to Part 15 of the FCC Rules. These limits are designed to provide reasonable protection against harmful interference in a residential installation. This equipment may cause harmful interference to radio communications, if it is not installed and used in accordance with the instructions. However, there is no guarantee that interference will not occur in a particular installation. If this equipment does cause harmful interference to radio or television reception, which can be determined by turning the equipment off and on, the user is encouraged to try to correct the interference by one or more of the following measures:

- Reorient or relocate the receiving antenna.
- Increase the separation between the equipment and receiver.
- Connect the equipment into an outlet on a circuit different from that to which the receiver is connected.
- Consult the dealer or an experienced radio/TV technician for help.

NOTE

This Class B digital apparatus meets all requirements of the Canadian Interference-Causing Equipment Regulations.

REMARQUE

Cet appareil numérique de la classe B respecte toutes les exigences du Règlement sur le matériel brouilleur du Canada.